

TANKO S20-360°



360°

Tanko S20 je kompaktní, axiálně rotační čistící zařízení, které je poháněné kontinuálně protékajícím čistícím prostředkem. Tanko S20 je uloženo v dvojitém kuličkových ložiscích.

Použití:

Tanko S20 je použitelné pro všechny nádoby, sila, tanky atd.

- horizontální sušičky
- potrubí
- biotechnologie
- použití v laboratoři
- vakuové komory
- čistící nádoby

Pozice:

Vhodná pozice je volně volitelná

CIP

Tanko S20 se hodí pro CIP a validaci, splňuje FDA požadavky a může být snadno integrován i do automatizovaných čistících systémů

Materiál:

Hlavice: 1.4571,
1.4435,
Ostatní:
2.4610(HC4),
2.4602(HC22)

Pracovní tlak:

2 to 4 bar

Max. pracovní teplota:

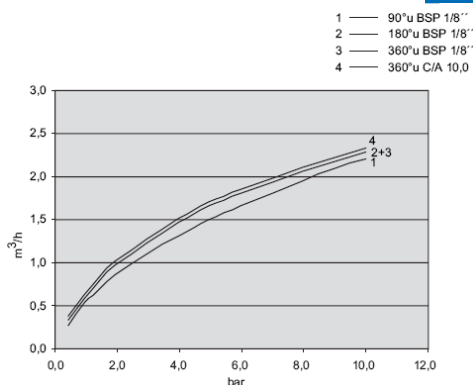
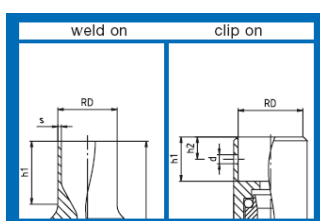
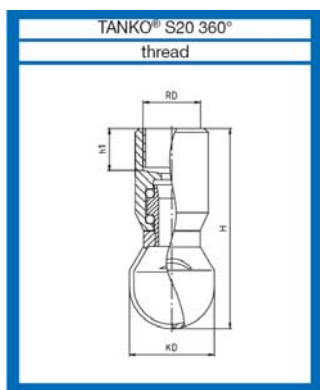
230 °C

Max. teplota okolí:

250 °C

Max. rozměr tanku:

750 mm



Připojení	Standard DIN 11866	DN	RD	S	KD	H	h1	h2	d
		mm	Ømm	mm	Ømm	mm	mm	mm	Ømm
Clip	Série A (DIN)	8	10,2	-	17	43	7	3	2,2
Clip	Série B (ISO)	6	10,4	-	17	43	7	3	2,2
Navařovací	Série A (DIN)	8	10	1	17	69	27	-	-
Navařovací	Série A (DIN)	10	13	1,5	17	69	27	-	-
Navařovací	Série B (ISO)	8	13,5	1,6	17	69	27	-	-
Navařovací	Série C (ASME)	8	12,7	1,65	17	69	27	-	-
Závitové	BSP	6	G1/8"	-	17	43	7	-	-
Závitové	NPT	6	1/8"	-	17	43	7	-	-

DN	1.4571 Kat. číslo	1.4435 Kat. číslo	2.4602 (HC22) Kat. číslo	2.4610 (HC4) Kat. číslo
8	6650239001251	6650239001231	6650240001281	6650239001271
6	6650274001251	6650274001231	6650240001281	6650274001271
10	6650239001651	6650239001631	6650240001681	6650239001671
10	6650240001651	6650240001631	6650240001681	6650240001671
8	6650275001651	6650275001631	6650240001681	6650275001671
8	6650289001651	6650289001631	6650240001681	6650289001671
6	6650274001351	6650274001331	6650240001381	6650274001371
6	6650274001451	6650274001431	6650240001481	6650274001471